

SERIA U

Dysze plastikowe dla głowic deszczujących z serii 1800™

Dysza posiada dwa otwory zapewniające nawadnianie obszaru w pobliżu głowicy i optymalną dystrybucję wody.

ZASTOSOWANIE

Dysza z serii U jest pierwszą dyszą plastikową posiadającą dodatkowy otwór do nawadniania obszaru w pobliżu głowicy oraz bardziej równomiernej dystrybucji wody. Jej wyjątkowa, chroniona patentem budowa pozwala skrócić czas nawadniania oraz zaoszczędzić czas i pieniądze.

WŁAŚCIWOŚCI

- Dysze oznaczone kolorami (Top Color-Coded™), co umożliwia łatwą identyfikację promienia i sektora
- Dodatkowy otwór do nawadniania obszaru w pobliżu głowicy minimalizuje możliwość tworzenia się brązowych plam wokół głowic.
- Technologia Rain Curtain™ pozwala na wyeliminowanie fragmentów słabo nawadnianych i bardziej równomierne nawadnianie całego obszaru.
- Śruba ze stali nierdzewnej do regulacji przepływu i promienia.
- Pasuje do wszystkich zraszaczy i adapterów Rain Bird.
- Dopasowane dawki opadu między ustawieniami zapewniają elastyczność podczas projektowania i montażu.
- Wygodne zamykane torebki z dodatkową wymienną dyszą i filtrami.

DANE TECHNICZNE

Ciśnienie: 1 do 2,1 bar*
Rozstaw: 2,7 do 4,6 m

MODELE

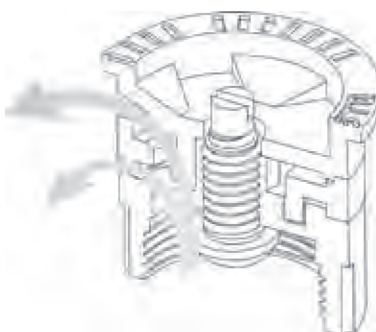
Seria U-8: kąt strugi 10°
Seria U-10: kąt strugi 12°
Seria U-12: kąt strugi 23°
Seria U-15: kąt strugi 23°

ZAAWANSOWANA TECHNOLOGIA WYKORZYSTYWANA W DYSZACH ZAPEWNIĄ OPTYMALNE

ROZPROWADZANIE WODY.

Zaawansowana technologia wykorzystywana w dyszach zapewnia optymalne rozprowadzanie wody.

W przypadku dysz z serii U firmy Rain Bird, woda wypływa z dwóch otworów, co zapewnia ciągłość strugi. Pozwala to na wyeliminowanie nienawadnianych obszarów i bardziej równomierne nawadnianie całego obszaru.



*Rain Bird zaleca zastosowanie głowic deszczujących 1800 wyposażonych w system PRS, aby zapewnić optymalną pracę dyszy w warunkach wysokiego ciśnienia.

ZESTAWIENIE DANYCH SERIA U-8:

Dysza	bar	m	m ³ /h	■ mm/h	▲ mm/h
U-8F	1,0	1,5	0,12	52	60
	1,5	1,9	0,16	47	55
	2,0	2,3	0,22	41	48
U-8H	2,1	2,4	0,23	40	46
	1,0	1,5	0,06	52	60
	1,5	1,9	0,09	47	55
U-8Q	2,0	2,3	0,11	41	48
	2,1	2,4	0,12	40	46
	1,0	1,5	0,03	52	60
U-8Q	1,5	1,9	0,04	47	55
	2,0	2,3	0,05	41	48
	2,1	2,4	0,06	40	46

SERIA U-12:

Dysza	bar	m	m ³ /h	■ mm/h	▲ mm/h
U-12F	1,0	2,7	0,4	55	63
	1,5	3,2	0,48	47	54
	2,0	3,6	0,59	46	53
	2,1	3,7	0,6	44	51
U-12H	1,0	2,7	0,2	55	63
	1,5	3,2	0,24	47	54
	2,0	3,6	0,3	46	53
	2,1	3,7	0,3	44	51
U-12Q	1,0	2,7	0,1	55	63
	1,5	3,2	0,12	47	54
	2,0	3,6	0,15	46	53
	2,1	3,7	0,15	44	51

SERIA U-10:

Dysza	bar	m	m ³ /h	■ mm/h	▲ mm/h
U-10F	1,0	2,1	0,24	52	60
	1,5	2,4	0,30	47	55
	2,0	3,0	0,31	41	48
	2,1	3,1	0,37	40	46
U-10H	1,0	2,1	0,12	52	60
	1,5	2,4	0,15	47	55
	2,0	3,0	0,15	41	48
	2,1	3,1	0,19	40	46
U-10Q	1,0	2,1	0,06	52	60
	1,5	2,4	0,07	47	55
	2,0	3,0	0,08	41	48
	2,1	3,1	0,09	40	46

SERIA U-15:

Dysza	bar	m	m ³ /h	■ mm/h	▲ mm/h
U-15F	1,0	3,4	0,6	52	60
	1,5	3,9	0,72	47	55
	2,0	4,5	0,84	41	48
	2,1	4,6	0,84	40	46
U-15H	1,0	3,4	0,3	52	60
	1,5	3,9	0,36	47	55
	2,0	4,5	0,42	41	48
	2,1	4,6	0,42	40	46
U-15Q	1,0	3,4	0,15	52	60
	1,5	3,9	0,18	47	55
	2,0	4,5	0,21	41	48
	2,1	4,6	0,21	40	46



Wygodne zamykane torebki z dodatkową wymienną dyszą i filtrami.

■ 50%
▲ 50%

