

Elektrozawór Rain RN 150 GW 24 VAC



Elektrozawór Rain RN 150 F W/FC 24 VAC

Elektrozawór Rain RN 150 posiada jednoczęściową membranę zapewniającą niezawodne i szczelne zamknięcie urządzenia. Ponadto wyposażony jest w uchwyt umożliwiający ręczną obsługę i bezproblemowe otwarcie elektrozaworu. Uchwyt posiada dodatkowo zawór upustowy, który zapobiega wyciekowi wody w trakcie manualnej obsługi. Zatyczka dozująca, wykonana z najwyższej jakości stali nierdzewnej, odmierza odpowiednią ilość wody, która przepływa przez instalację. Po zakończeniu pracy elektrozaworu następuje jego płynne zamknięcie. Gwarancję prawidłowego funkcjonowania zapewnia sprężyna membrany wykonana ze stali nierdzewnej. Szeroki zakres możliwych wariantów oraz konkurencyjna cena rynkowa sprawiają, że elektrozawór jest odpowiedni pod względem ekonomicznym do wszelkich rodzajów instalacji zarówno dla małych, jak i średnich założeń inwestycyjnych.

UWAGA: Elektrozawór Rain RN 150 jest kompatybilny ze sterownikami 230V.

Warianty

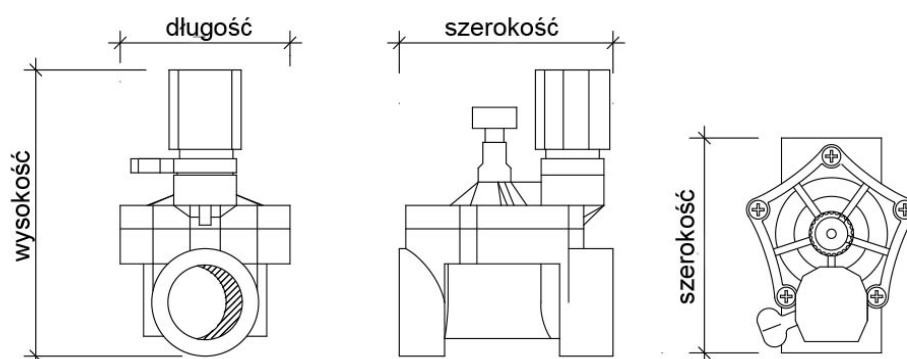
WYBÓR GWINTU	WYSYŁKA	CENA	CENA Z 30NI PRZED PROM.
1/2"	24 h	61.92 zł 60.86 zł	53.07 zł
3/4"	24 h	60.50 zł 59.46 zł	51.86 zł
1"	24 h	62.23 zł 61.16 zł	53.33 zł

RN150 1/2"

- **Przyłącze:** gwint wewnętrzny 1/2"
- **Zakres przepływu:** 1,2 - 3 m³/h
- **Ciśnienie robocze:** 1,0 - 12,0 bar
- **Temperatura cieczy:** +4°C/70°C
- **Napięcie:** 24 VAC, 0,2 A
- **Zalecane średnice rury podłączeniowej:** fi 20
- **Możliwość ręcznej obsługi:** tak
- **Możliwość regulacji przepływu:** tak
- **Tworzywo:** tworzywo sztuczne z włóknem szklanym (30%)

Wymiary:

- **Wysokość:** 11,4 cm
- **Długość:** 7,1 cm
- **Szerokość:** 9,2 cm

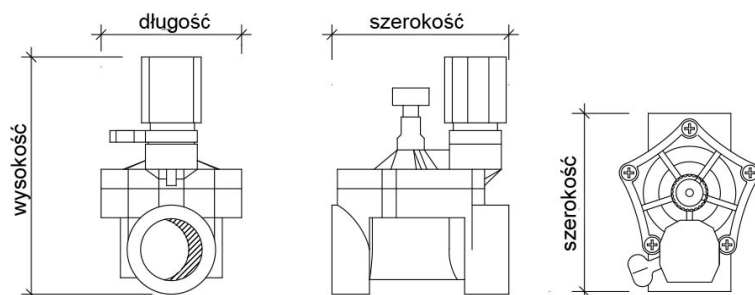


RN150 3/4"

- **Przyłącze:** gwint wewnętrzny 3/4"
- **Zakres przepływu:** 1,2 - 3 m³/h
- **Ciśnienie robocze:** 1,0 - 12,0 bar
- **Temperatura cieczy:** +4°C/70°C
- **Napięcie:** 24 VAC, 0,2 A
- **Zalecane średnice rury podłączeniowej:** fi 25, fi 20
- **Możliwość ręcznej obsługi:** tak
- **Możliwość regulacji przepływu:** tak
- **Tworzywo:** tworzywo sztuczne z włóknem szklanym (30%)

Wymiary:

- **Wysokość:** 11,4 cm
- **Długość:** 9,2 cm
- **Szerokość:** 7,1 cm



RN150 1"

Elektrozawór Rain RN 150 1":

- **Przyłącze:** gwint wewnętrzny 1"
- **Zakres przepływu:** 1,2 - 3 m³/h
- **Ciśnienie robocze:** 1,0 - 12,0 bar
- **Temperatura cieczy:** +4°C/70°C
- **Napięcie:** 24 VAC, 0,2 A
- **Zalecane średnice rury podłączeniowej:** fi 20, fi 25, fi 32
- **Możliwość ręcznej obsługi:** tak
- **Możliwość regulacji przepływu:** tak
- **Tworzywo:** tworzywo sztuczne z włóknem szklanym (30%)

Wymiary:

- **Wysokość (H):** 11,4 cm
- **Długość (P):** 9,2 cm
- **Szerokość (L):** 7,1 cm

