

Zawór kulowy Itap GW x GW



Dane techniczne

Firma: **Itap**
Rodzaj zaworu: **GWxGW**
Materiał: **mosiądz**

Zawór kulowy Itap 090 GW x GW

Zawór kulowy ze stalową rączką dźwigniową. Jest pełnoprzepływowy i idealnie nadaje się do zastosowania w instalacjach wodnych domowych i ogrodowych, klimatyzacji, ogrzewania i instalacjach sprężonego powietrza.

Zawór występuje po obu stronach z gwintami wewnętrznymi.

Producent: Itap

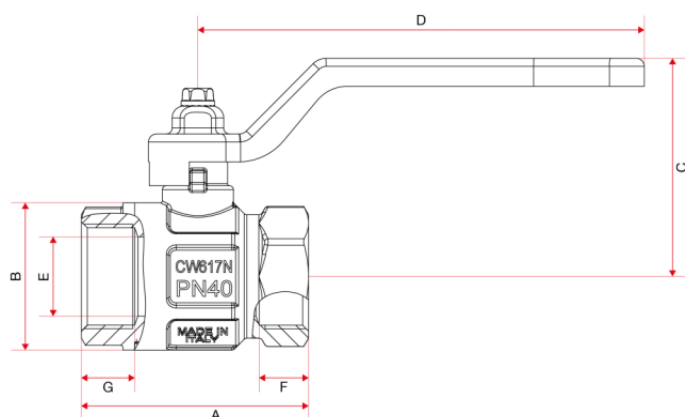
UWAGA: Gwinty mosiężne lub ocynkowane zewnętrzne nie są kompatybilne z gwintami wewnętrznymi z tworzywa sztucznego (inny skok gwintu). Zalecamy przejście na gwint wewnętrzny za pomocą metalowej mufy przed skręceniem z gwintem z tworzywa sztucznego.

Warianty

WYBÓR GWINTU	WYSYLKA	CENA	CENA Z 30NI PRZED PROM.
1/2" x 1/2"	24 h	37.64 zł 28.98 zł	23.49 zł
3/4" x 3/4"	24 h	54.70 zł 42.12 zł	34.14 zł
1" x 1"	24 h	83.97 zł 64.66 zł	52.40 zł
1 1/4" x 1 1/4"	24 h	131.45 zł 101.22 zł	82.03 zł
1 1/2" x 1 1/2"	24 h	196.82 zł 151.56 zł	122.82 zł
2" x 2"	24 h	305.58 zł 235.30 zł	190.69 zł
2 1/2" x 2 1/2"	Na magazynie	713.83 zł 549.65 zł	445.43 zł
3" x 3"	Na magazynie	1111.54 zł 855.88 zł	693.60 zł
4" x 4"	Na magazynie	1853.30 zł 1427.05 zł	1156.46 zł

Parametry techniczne

- **Materiał:** mosiądz
- **Połączenie:** GW (gwint wewnętrzny)
- **Obsługa:** dźwignia
- **Zabezpieczenie powierzchni:** niklowana
- **Materiał uszczelnienia:** PTFE
- **Materiał rączki:** stal
- **Materiał kuli:** chromowany mosiądz
- **Rozmiar:** 1/2"; 3/4"; 1"; 1 1/4"; 1 1/2"; 2"; 2 1/2"; 3"; 4"
- **Ciśnienie:** 16 bar - 50 bar (w zależności od rozmiaru)
- **Temperatura robocza:** -20 °C - 150 °C



	1/4"	3/8"	1/2"	3/4"	1"	1"1/4"	1"1/2"	2"	2"1/2"	3"	4"
DN	8	10	15	20	25	32	40	50	65	80	100
A	44,4	44,4	50,5	57,5	70	80,5	94,5	112,5	134,5	157	190
B	23,5	24	30,5	37	45,5	57	70	84	109	131	164
C	37	37	41	55	59	75	81	96	115	133	149
D	80	80	80	113	113	138	138	157,8	197	250	250
E	10	10	15	20	25	32	40	50	65	80	100
F	10	10	12	12,5	15	17	18,5	22	24	26	30
G	10	10	12,5	13,5	15	16,5	17,5	20,5	24	26	30
Kg/cm2 bar	50	50	50	40	40	30	30	25	18	16	14
LBS - psi	725	725	725	580	580	435	435	362,5	261	232	203